

INSTITUTO FEDERAL
CATARINENSE
Câmpus Luzerna

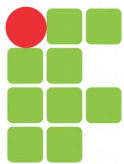
Eletrônica Básica

INTRODUÇÃO

Professor Ricardo Kerschbaumer

ricardo.kerschbaumer@ifc.edu.br

<http://professor.luzerna.ifc.edu.br/ricardo-kerschbaumer/>

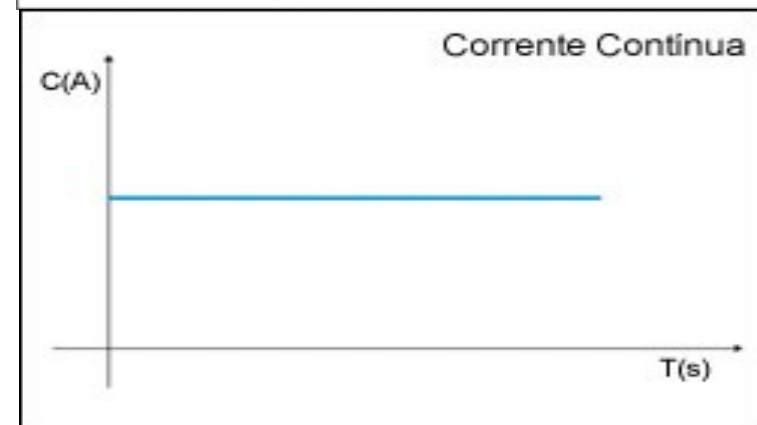
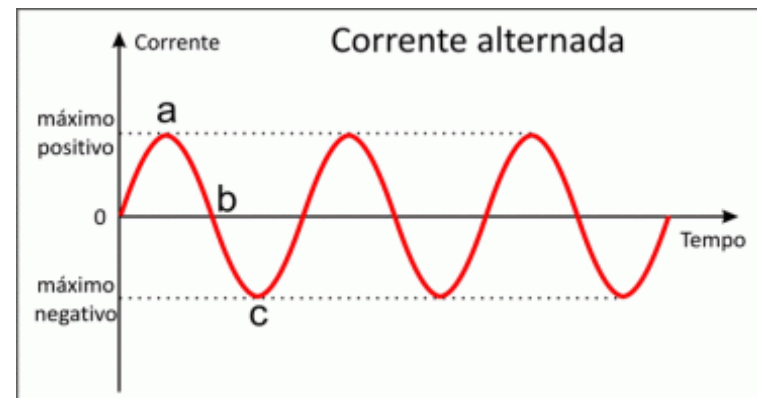
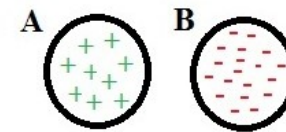
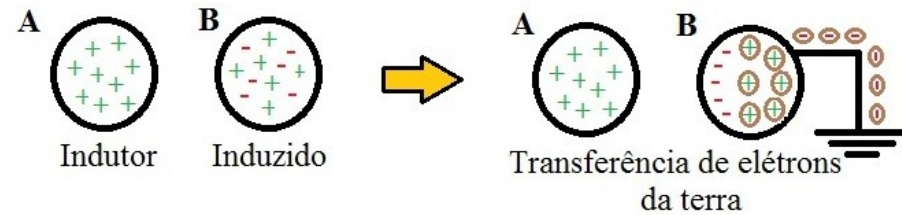
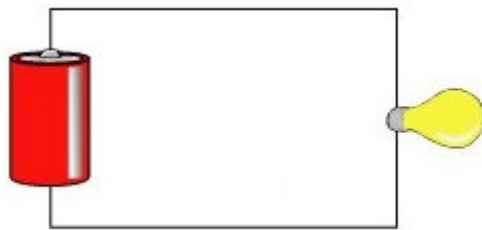
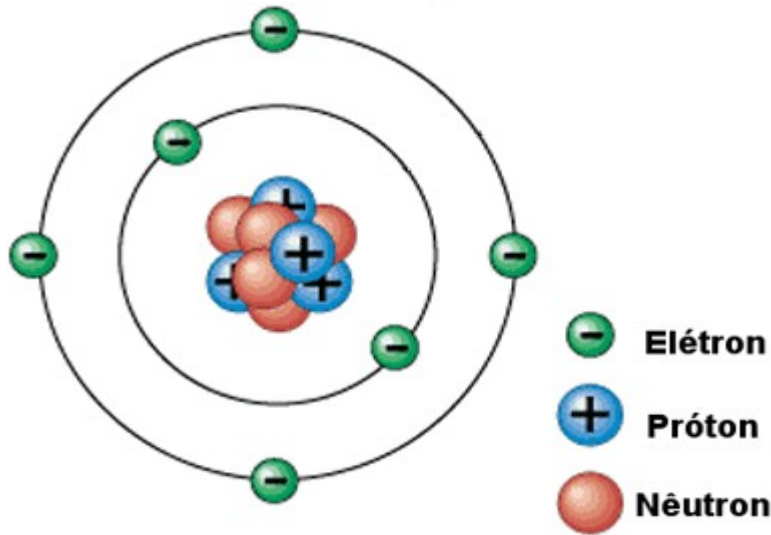


INSTITUTO FEDERAL
CATARINENSE
Câmpus Luzerna

Plano de Ensino

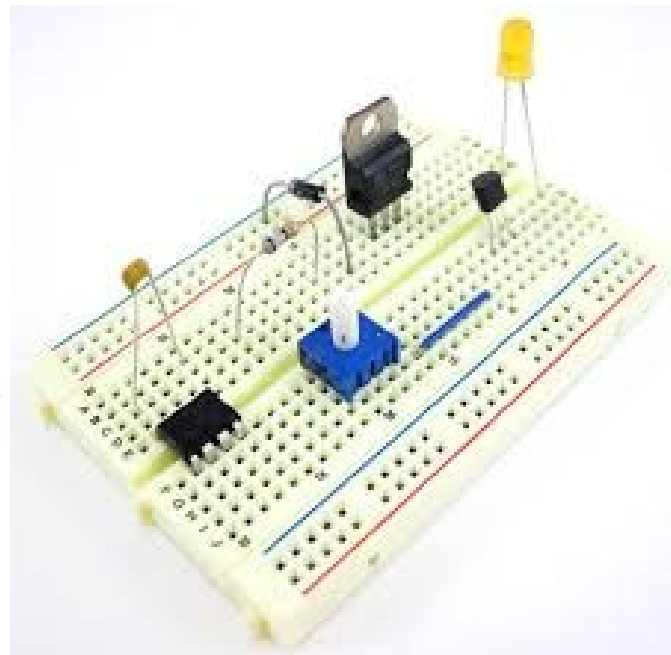
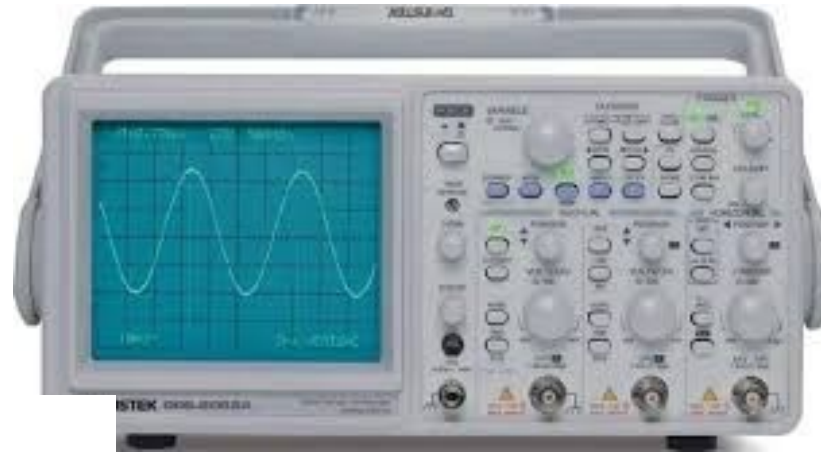
<http://professor.luzerna.ifc.edu.br/ricardo-kerschbaumer/>

Introdução a Eletrônica



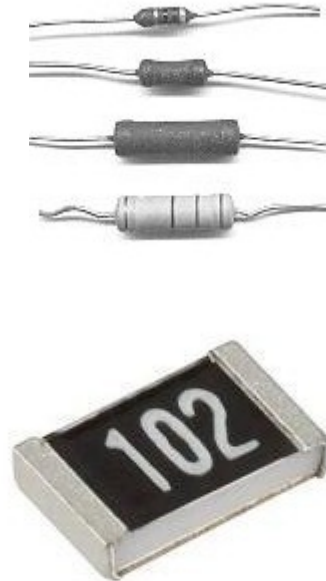
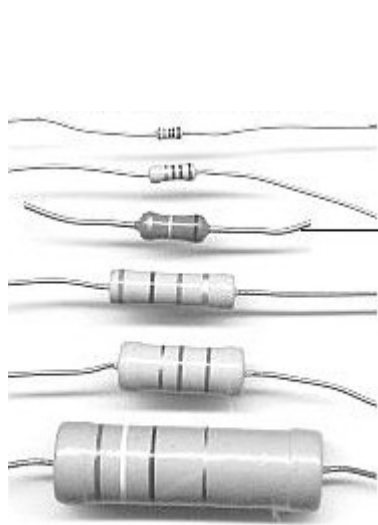
Equipamentos de Bancada

- Multímetro
- Osciloscópio,
- Gerador de Função
- Protoboard



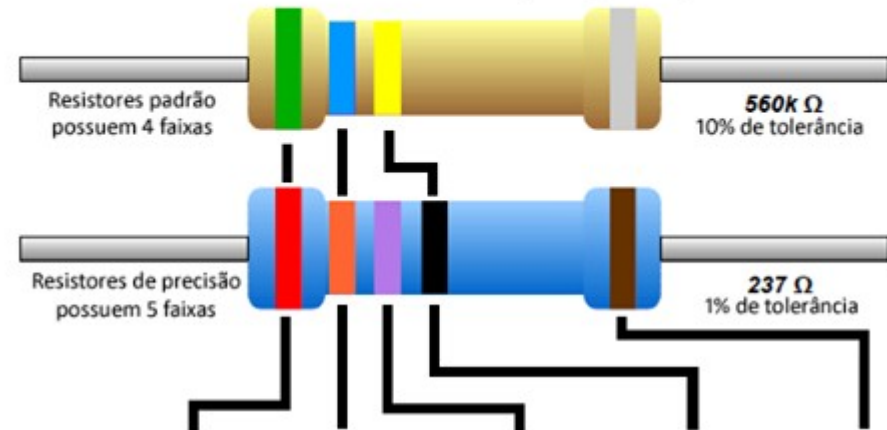
Resistores

- Código de Cores
- Associações



Código de Cores

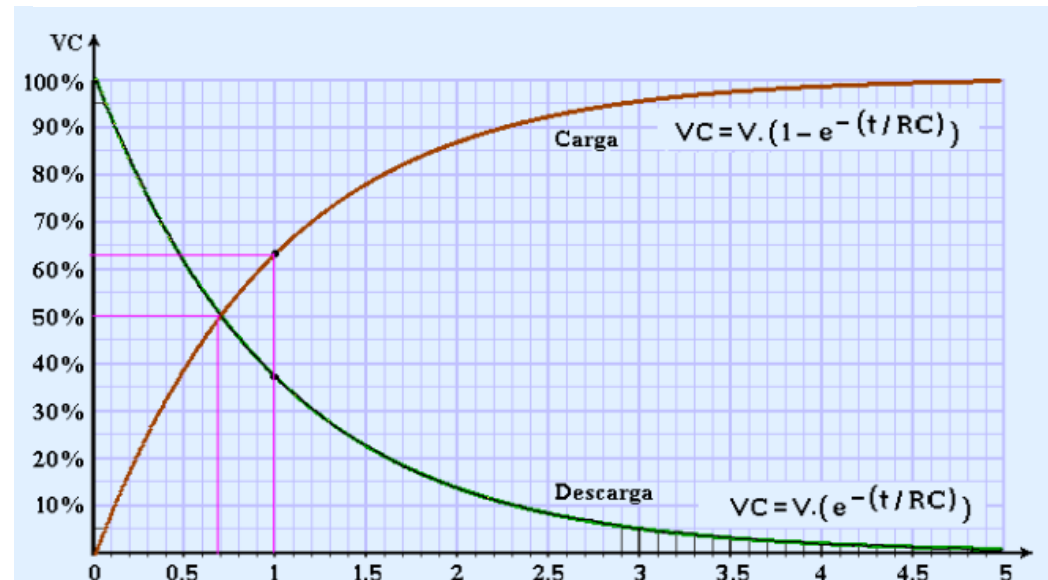
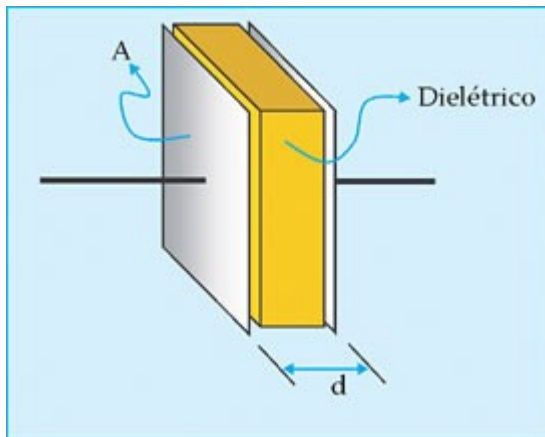
A extremidade com mais faixas deve apontar para a esquerda



Cor	1ª Faixa	2ª Faixa	3ª Faixa	Multiplicador	Tolerância
Preto	0	0	0	x 1 Ω	
Marrom	1	1	1	x 10 Ω	+/- 1%
Vermelho	2	2	2	x 100 Ω	+/- 2%
Laranja	3	3	3	x 1K Ω	
Amarelo	4	4	4	x 10K Ω	
Verde	5	5	5	x 100K Ω	+/- 5%
Azul	6	6	6	x 1M Ω	+/- 25%
Violeta	7	7	7	x 10M Ω	+/- 1%
Cinza	8	8	8		+/- 0.5%
Branco	9	9	9		
Dourado				x .1 Ω	+/- 5%
Prateado				x .01 Ω	+/- 10%

Capacitores

- Tipos de Capacitores
- leitura de sua capacitância
- Associações
- Aplicações
- Análise de carga e descarga



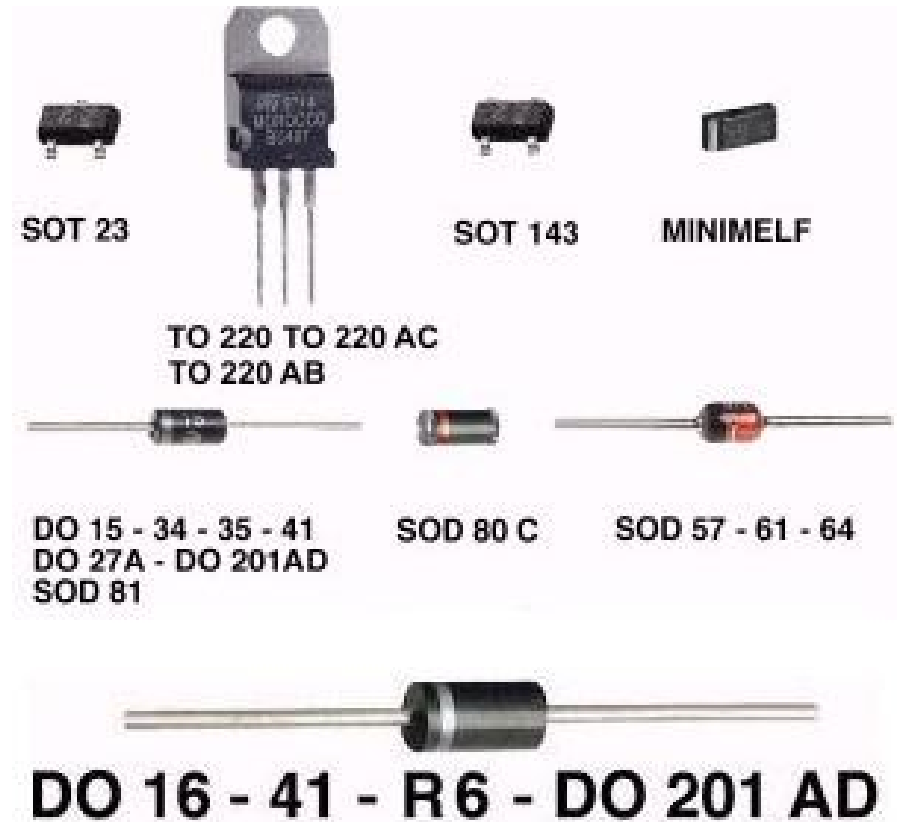
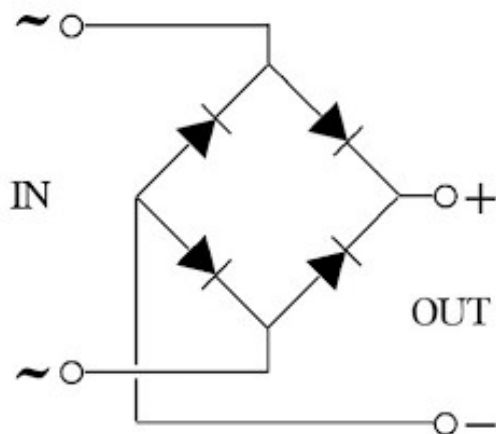
Indutores

- Características
- Associações
- Aplicações



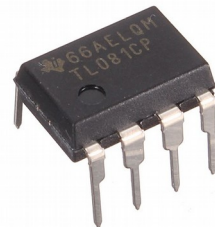
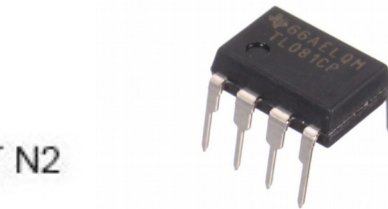
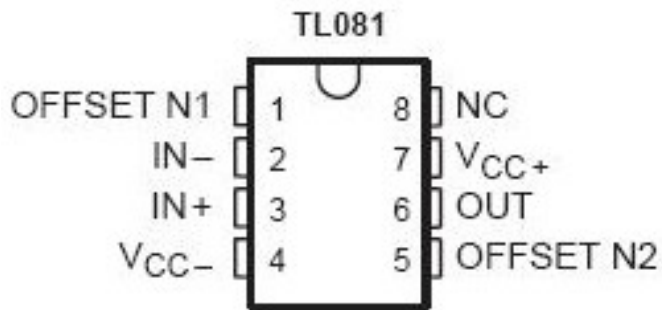
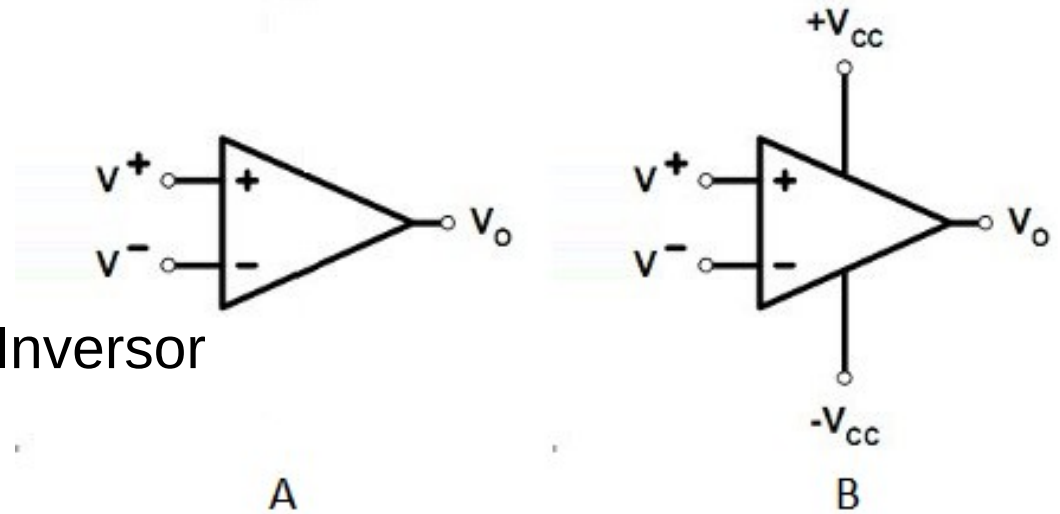
Diodos

Características
 Polarização
 Circuitos Retificadores
 Diodo Zener
 Led's



Amplificadores Operacionais

- Características
- Configuração
- Aplicação como Comparador
- Aplicação como Amplificador
- Aplicação como Inversor
- Aplicação como Amplificador Não Inversor
- Aplicação como Somador
- Aplicação como Subtrator



Circuitos Reguladores

- Com Componentes Discretos
- Circuitos Reguladores Integrados

